

# BARRIÈRE TERRA 180

Fiche produit // Barrière manuelle pivotante



IWA 14-1 : V/7200[N2A]/48/90:1.7

BÂTIMENTS GOUVERNEMENTAUX - SITES INDUSTRIELS - SITES MILITAIRES - MILIEUX URBAINS - CENTRALES NUCLEAIRES



La barrière TERRA 180 est un dispositif anti bélier manuel pivotant qui résiste aux impacts de 7.2 tonnes à 50km/h. Crash testée et certifiée IWA 14-1, cette barrière est parfaitement adaptée aux accès à faible flux de passage.

## + PRODUIT

● SIMPLICITÉ D'INSTALLATION

● FACILITÉ D'UTILISATION

● DISPOSITIF ANTI VÉHICULE BÉLIER

● HAUTE PERFORMANCE

● FAIBLE MAINTENANCE

## Caractéristiques

Structure	Acier haute résistance
Largeur de passage	2 à 6 m (jusqu'à 10 m en option)
Hauteur de la poutre	942mm
Reposoir fixe	indispensable dans le cadre de la certification
Angle d'ouverture	90°
Manœuvre	Pivotante (disponible en automatique)
Fonctionnement	Manuel
Certification	IWA 14-1 : V/7200[N2A]/48/90:1.7
Type d'usage	Ponctuel
Finition	Standard : au choix dans le RAL
Verouillage	Cadenas haute sécurité inclus

## Options

Accessoires	Panneaux de signalisation, repos de lisse position ouverte
-------------	--

## Maintenance / garantie

Garantie constructeur	2 ans constructeur
-----------------------	--------------------

## Installation

Fixation	A sceller
Génie civil	1600x1200x500 mm

### Principe d'installation



### TERRA 180

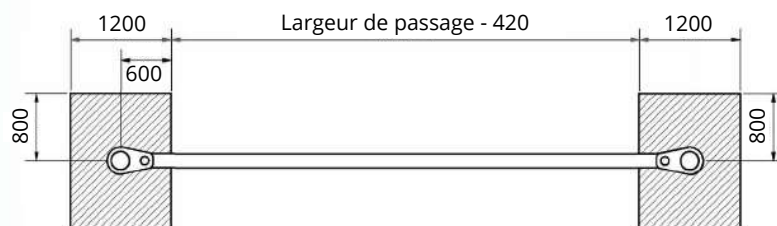
Poids du véhicule	7200 kg
Classe du véhicule	[N2A]
Vitesse d'impact	48 km/h
Angle d'impact	90°
Pénétration du véhicule après l'obstacle	1,7 m



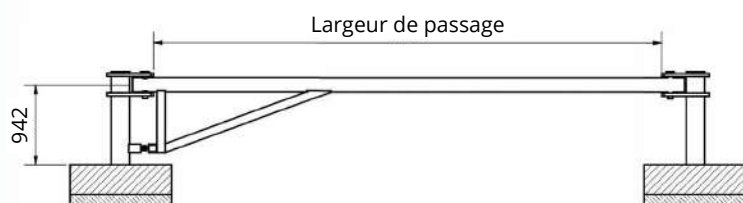
### RÉSULTATS CERTIFICATION IWA 14

La barrière TERRA 180 stoppe un véhicule de 7,2 tonnes lancé à 48 km/h.

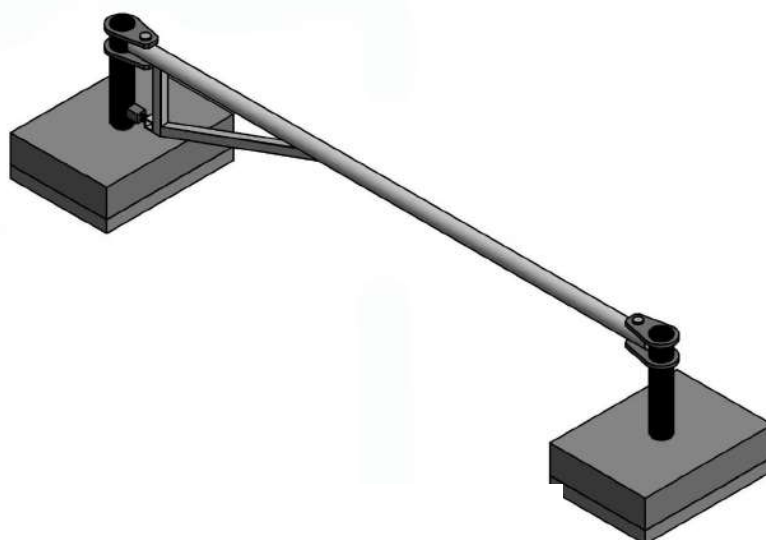
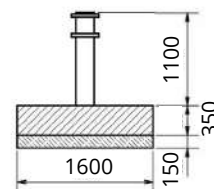
## Exemple d'installation d'une barrière TERRA 180



**Vue de dessus**



**Vue de face**



**Vue 3D**

## Travaux d'installation

### Génie civil :

Poteau de pivotement : 1600(L)x1200(l)x500mm(P)

Poteau de réception : 1600(L)x1200(l)x500mm(P)

Repos de lisse position ouverte (en option) : 800(L)x800(l)x150mm(P)