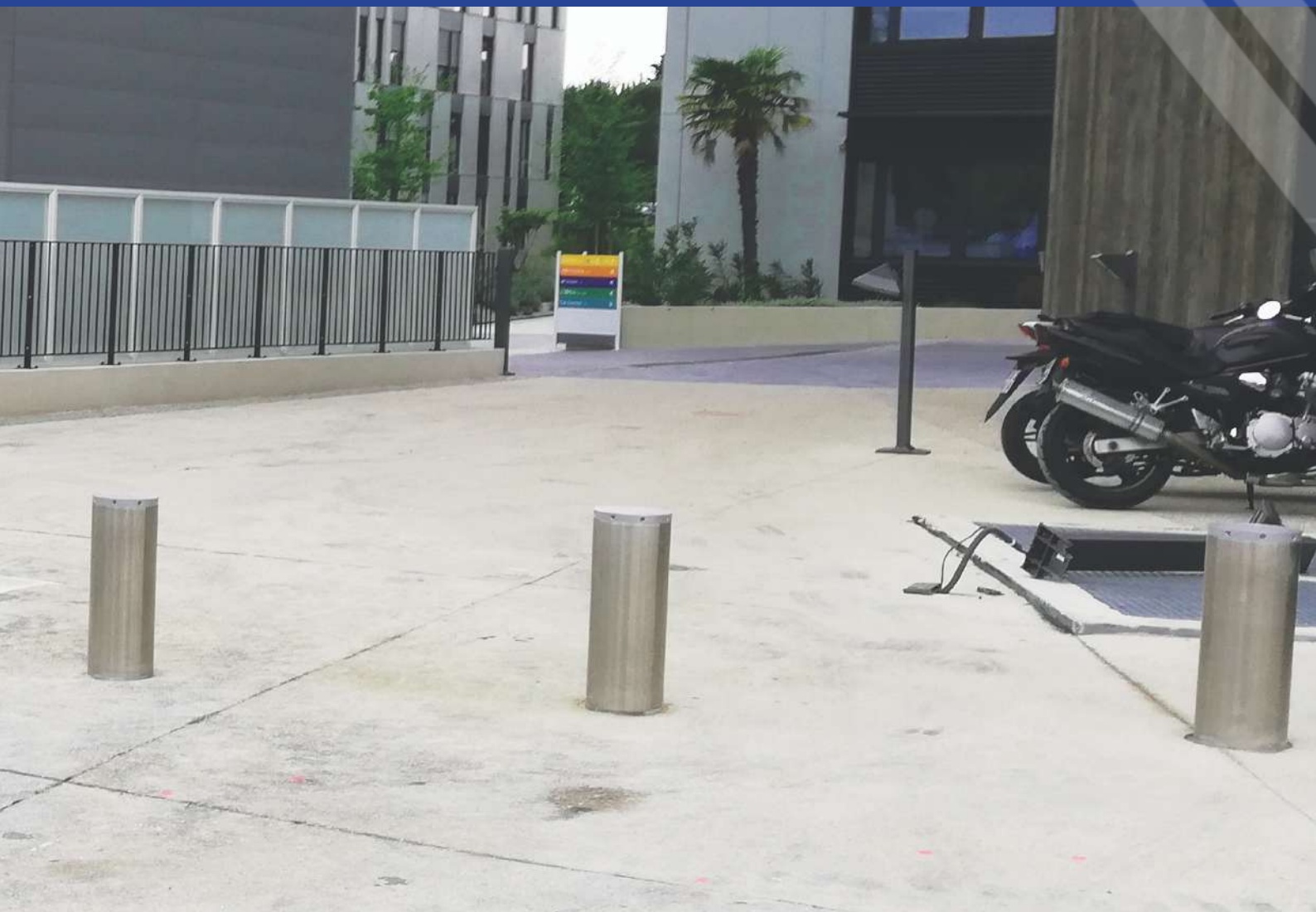


BORNE FP/60 FIXE



PARKINGS - COMMERCE - AMÉNAGEMENTS URBAINS - COLLECTIVITÉS - TERTIAIRE



Les bornes fixes assurent une parfaite sécurisation et délimitation de vos espaces. Frontier Pitts propose un grand choix de design et de finitions afin de satisfaire au mieux la demande et les contraintes de chaque client.

+ PRODUIT

- **ROBUSTESSE DES MATÉRIAUX**
- **PASSAGE LIBRE POUR LES PIÉTONS**
- **BON RAPPORT QUALITÉ/PRIX**

Caractéristiques

Structure	Acier
Hauteur hors sol	600 mm
Diamètre	220 mm
Épaisseur du tube	6 mm
Finition	Inox 304 de série
Résistance	Environ 6000 joules (7000 joules à la rupture)

Maintenance / garantie

Garantie constructeur	2 ans
-----------------------	-------

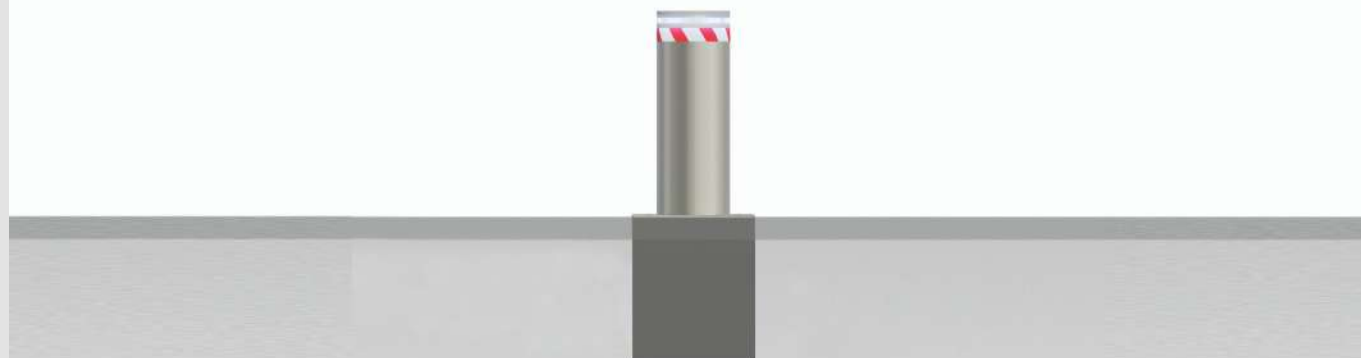
Installation

Génie civil poteau feu ou totem	300x300x300 mm
Fixation	Sur platine ou à sceller
Profondeur de scellement	800 x 800 x 880mm

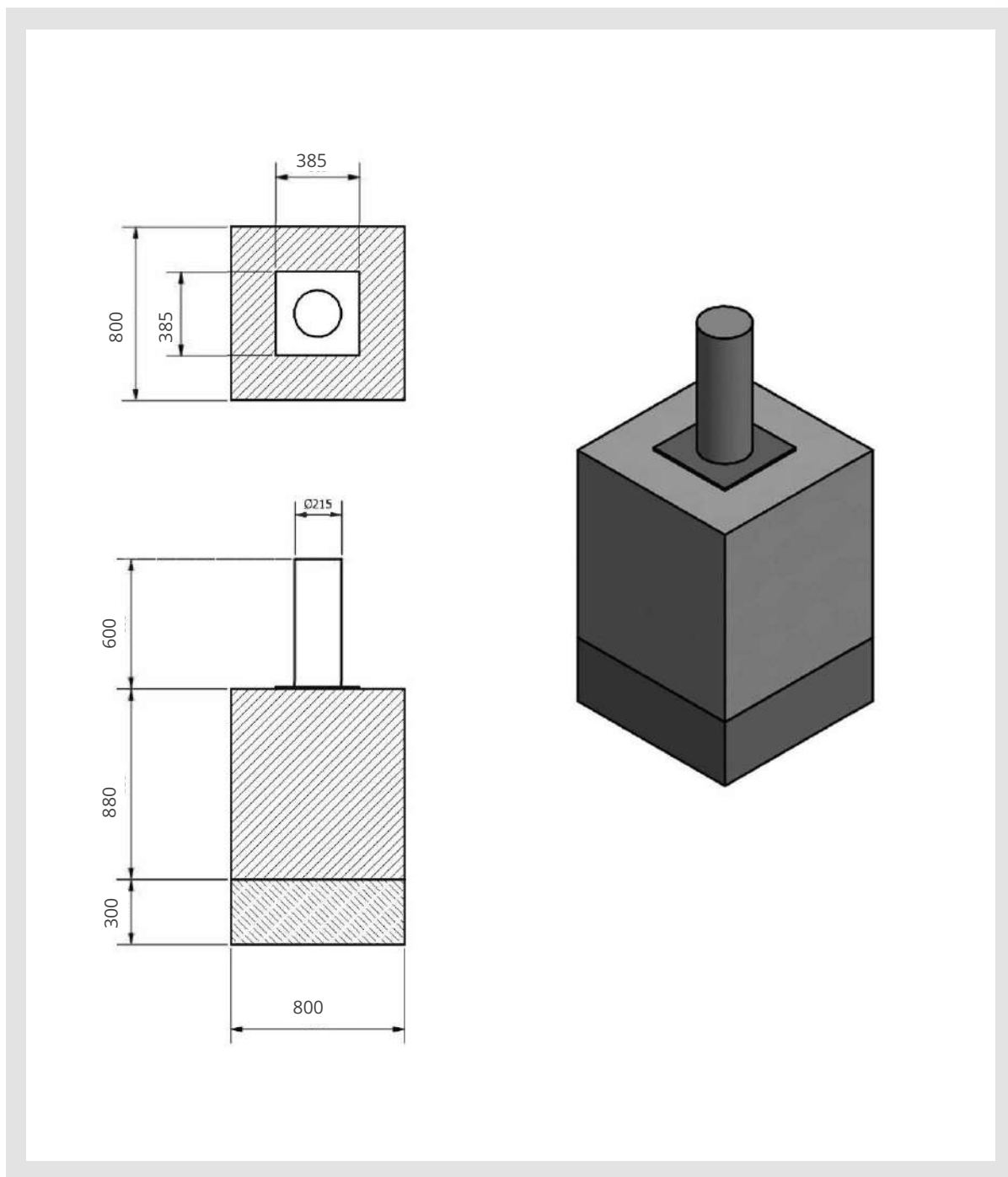
Options

Accessoires	Bandeau réfléchissant ou à LED (prévoir alimentation)
-------------	--

Principe d'installation d'une borne FP/60 fixe



Exemple d'une installation d'une borne FP/60 fixe



Travaux d'installation

Génie civil :

Dimensions de la fouille à prévoir :
800(L) x 800(l) x 880mm(P)

VRD :

Si bandeau à LED, prévoir une alimentation