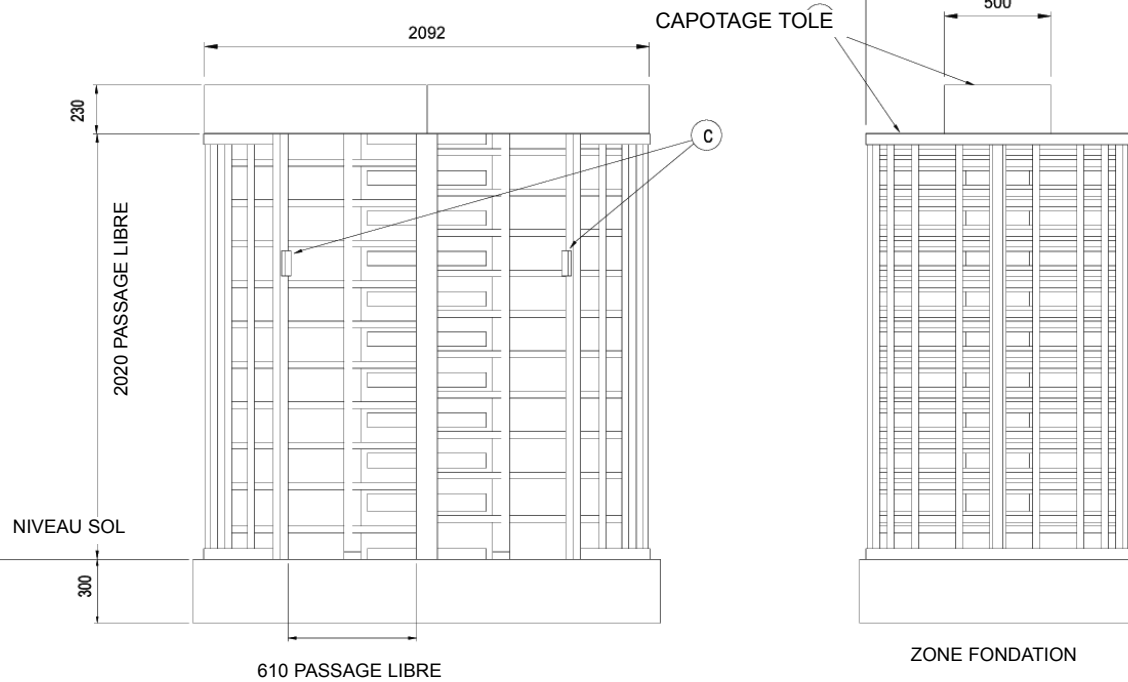
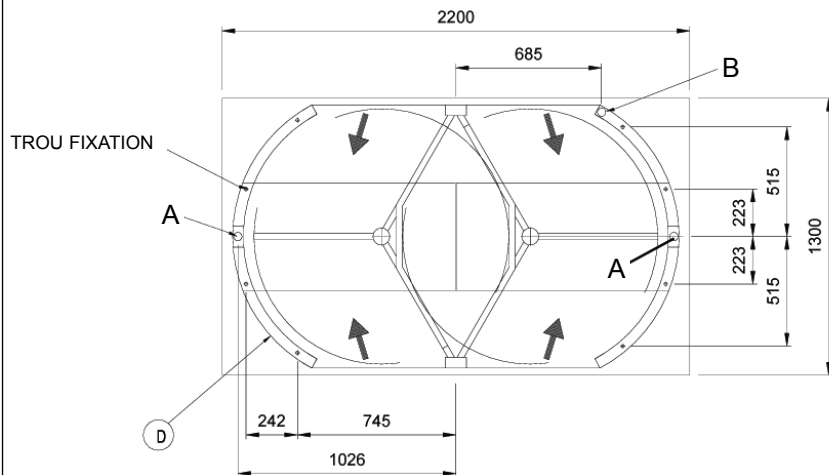


CARACTERISTIQUE FONDATIONS

1. MISE A NIVEAU DU SOMMET DES FONDATIONS AVEC LE NIVEAU DE REFERENCE
2. LES DIMENSIONS INDIQUEES SONT LES DIMENSIONS MINIMUM REQUISES POUR UN SOL FERME
3. TOLERANCE NIVEAU DES SURFACES BETON 5 MM MAXIMUM
4. ARMATURE DE RENFORT A 200 MINIMUM SOUS LE NIVEAU DU PREMIER COULAGE
5. MELANGE BETON SELON CPJ 45 DOSE A 275 KG/M3 AVEC GRANULAT Ø 14 MM
6. CHAQUE COULAGE DOIT SECHER PENDANT 7 JOURS MINIMUM
7. LA PREPARATION DU SOL DE FONDATION DOIT ETRE AU NIVEAU DE LA TERRE AU MINIMUM POUR COULAGE
8. LE TOURNIQUET EST FIXE SUR LA SURFACE DU BETON APRES POSITIONNEMENT, ARASEMENT ET ALIGNEMENT PAR CHEVILLES A EXPANSION Ø 12 MM PLACEES DANS LES TROUS PREPERCES SUR LES EMBASES



TITRE Détails fondations TOURNIQUET AUTOMATIQUE 3 BRAS DOUBLE 120° TOIT TOLE

Date:	2008
Echelle:	non définie
dimension:	en millimètres
Tolérance:	± 10mm

CABLES & GAINES

A PASSAGE DES GAINES Ø 40 MM
B Option passage gaines, trous à faire sur place Ø 40 mm maximum

C POSITION CONTROLE D'ACCES

D CONTOUR EXTERIEUR

CONFIGURATION POSSIBLE

ENTREE ET SORTIE CONTROLEES
ENTREE CONTROLEE SORTIE LIBRE
SORTIE CONTROLEE ENTREE LIBRE

CAS COUPURE COURANT:
LIBRE DANS LES DEUX SENS
LIBRE EN SORTIE
LIBRE EN ENTREE

F.P.F.
FRONTIER PITTS FRANCE

Immeuble Alliance
226 rue Georges BESSE
30035 NIMES Cedex
TEL 04 66 04 29 69
FAX 04 66 04 29 70
info@frontier-pitts.fr
www.frontier-pitts.fr

Les informations contenues sur ce plan sont confidentielles et ne peuvent être fournies dans leur totalité ou en partie à un tiers sans l'autorisation écrite expresse de frontier pitts.