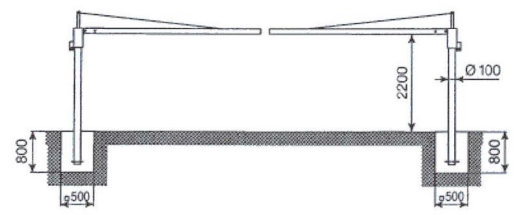


Notice de montage – barrière de limitation de hauteur rotative – largeur jusqu'à 8 m

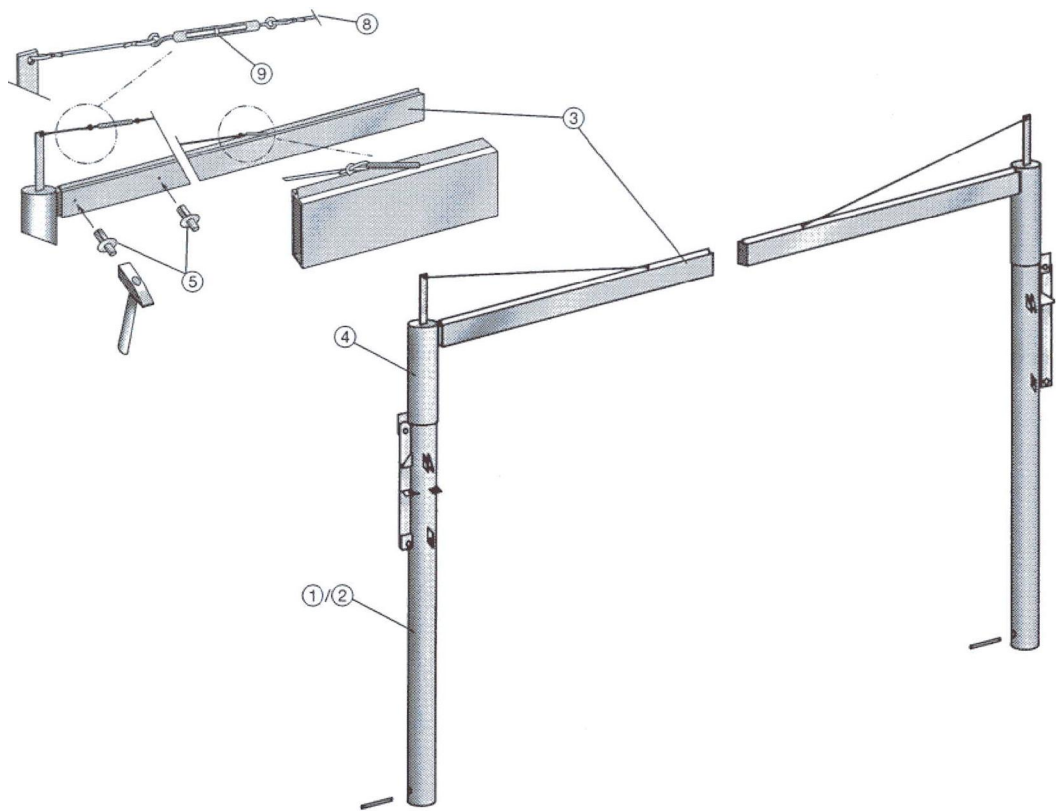
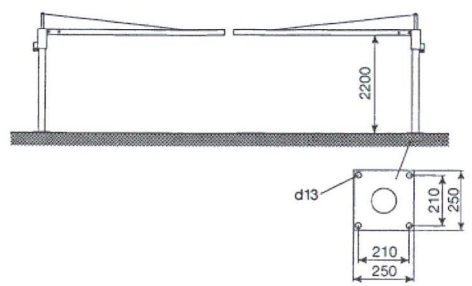
Outils nécessaires pour le montage:

- Niveau à bulle
- Goujon selon la consistance du support
- Tournevis
- Marteau
- Tournevis à tête cruciforme

Scellement direct – Plan de fondation (cotes en mm)



Platine à cheviller – Mesure de platine



Respecter l'ordre lors du montage

- 1.** Ajuster le support principal (1)/(2):
- Cheviller la platine sur un support approprié (p. ex. : béton) ou bétonner le support.
- 2.** Emboîter la lisse (3) sur le tube de la pièce rapportée rotative (4) et la fixer avec les 4 rivets joints (5) (enfoncer avec un marteau).
- 3.** Fixer le câble de tension (8) sur le tendeur (9) et la lisse (3). Ajuster ensuite la lisse - horizontal.
- 4.** Ensuite aligner le support principal situé en face sur le support principal fixe et répéter les étapes de montage 1 à 3.

Liste des pièces détachées

Désignation		Qté
Support principal (1) (acier)	- à visser	2
	- à bétonner (2) (acier)	2
Lisse (3) (alu)	- 3 m	2
	- 3,5 m	2
	- 4 m	2
Câble de tension (8)	- tendeur (9)	2
	- pince-câble	8
	- mousqueton	2
	- avec cadenas	2
Verrouillage (10) (acier) sur le support principal	- avec boîtier pour cylindre Δ 11 mm	2
	Kit d'accessoires:	
Contenu:	- rivets joints (5) (4 pièce)	2
	- câble de tension	2
	- notice de montage	1

Verrouillage de la barrière de limitation de hauteur

- au niveau du support principal avec un cadenas

- au niveau du support principal avec un boîtier

