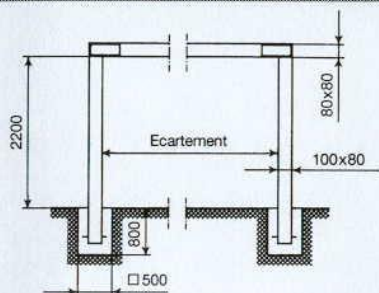


# Notice de montage – barrière de limitation de hauteur – hauteur 1,8 m à 2,2 m et largeur 2,5 m à 8 m

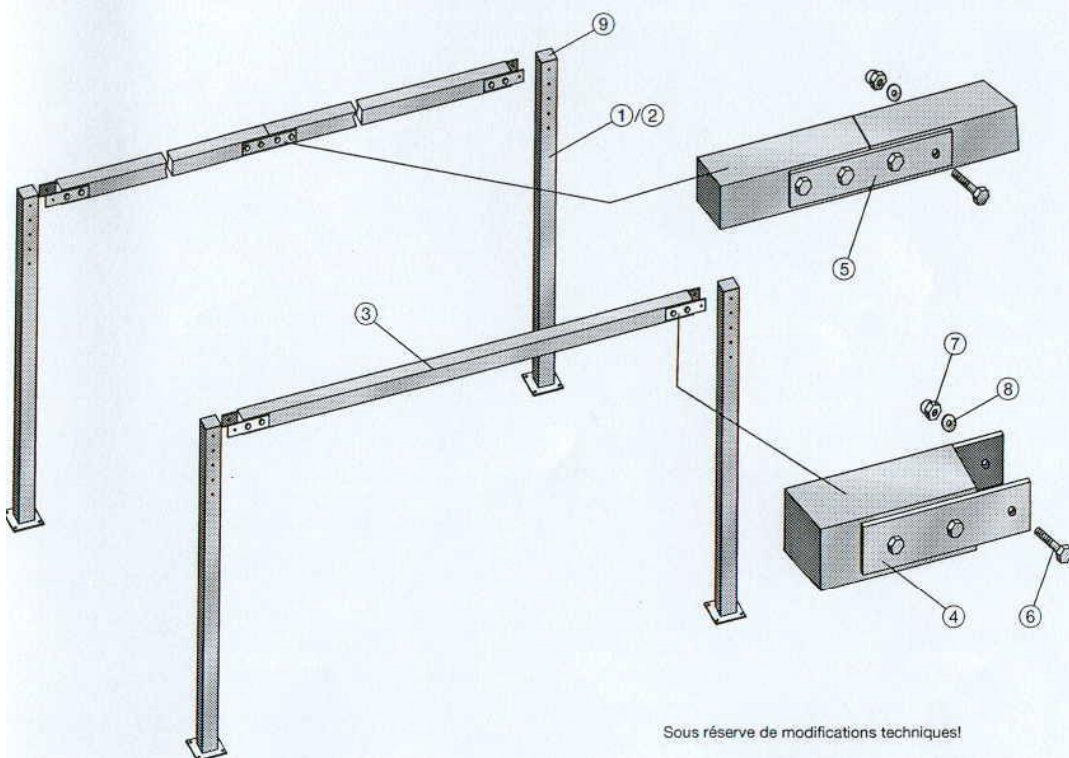
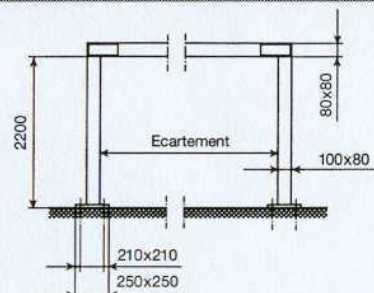
## Outils nécessaires pour le montage:

- Niveau à bulle
- Clé plate SW
- Goujon selon la consistance du support

### Scellement direct – Plan de fondation (cotes en mm)



### Platine à cheviller – Mesure de platine



Sous réserve de modifications techniques!

## Respecter l'ordre lors du montage

1. Fixer les éclisses de fixation (4)/(5) sur la lisse (3) et les supports principaux (1)/(2).
2. Mettre en place et ajuster les barrières de limitation de hauteur :
  - fixer les supports principaux avec la platine (1) sur un support approprié (par ex. : béton) et/ou bétonner les supports principaux (2).

### Liste des pièces détachées

Désignation		Qté
Support principal (1) (acier)	- à visser	2
	- à bétonner (2) (acier)	2
Lisse (3) (acier)	- 2,5 m	1
	- 3 m	1
	- 3,5 m	1
	- 4 m	1
	- 5 m (2x2,5m)	2
	- 6 m (2x2m)	2
	- 7 m (2x3,5m)	2
	- 8 m (2x4m)	2
Kit d'accessoires: jusqu'à 4 m		
Contenu:	- eclisse de fixation (4)	4
	- vis hexagonale M12x110 (6)	6
	- ecrou borgne M12 (7)	6
	- rondelle en U 12 (8)	6
	- capuchon 100x80 (9)	2
	- ancrage au sol	2
	- notice de montage	1
Kit d'accessoires: jusqu'à 8 m		
Contenu:	- eclisse de fixation (4)	4
	- eclisse de fixation (5)	2
	- vis hexagonale M12x110 (6)	10
	- ecrou borgne M12 (7)	10
	- rondelle en U 12 (8)	10
	- capuchon 100x80 (9)	2
	- ancrage au sol	2
	- notice de montage	1